

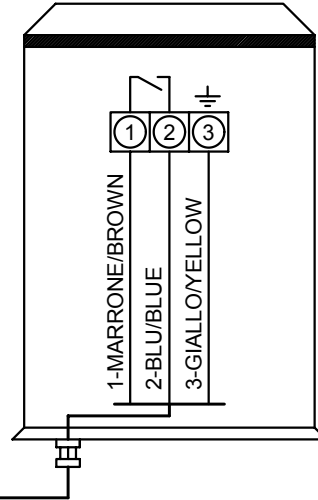
ALIMENTAZIONE 24V \sim OPPURE 12V \equiv
 POWER SUPPLY 24V \sim OR 12V \equiv

USCITA SEGNALI 0/4+20mA OPPURE 0+5V \equiv
 SIGNALS OUTPUT 0/4+20mA OR 0+5V \equiv

VEDI TARGHETTA INTERNA
 SEE INTERNAL LABEL

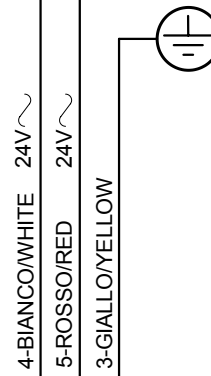
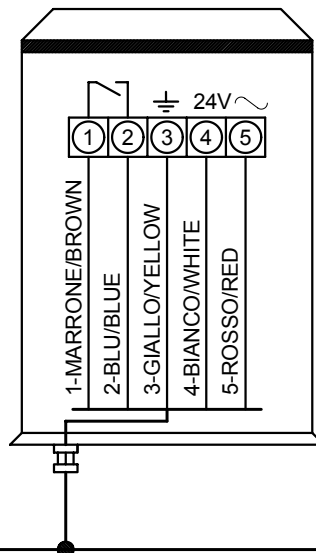
1 MARRONE/BROWN
 2 BLU/BLUE
 3 GIALLO/YELLOW

DQA030#C
 PLUVIOMETRO/RAIN GAUGE



ALIMENTAZIONE RISCALDAMENTO
 HEATER POWER SUPPLY

DQA031#C
 PLUVIOMETRO/RAIN GAUGE



b						
a	12-02-09	A.A.	B.K.	CGC	A.As.	Unificato disegni 1764 e 1900
Origine	20-05-99	A.A.	CGC	C.F.	C.F.	Descrizione della revisione
Esp.di revisione	Data/Date	(R)	(C)	(V)	(A)	Materiale/Material:
		Scala/Scale:			Codice/Code: DEA280 DEA282 DEA285	Disegno/Drawing: DISACC1764a
		Descrizione/Description: -SCHEMA DI INTERCONNESSIONE CONV.I100A E SENSORE DI PRECIPITAZIONE Cod.DQA030#C/DQA031#C -INTERCONNECTION DIAGRAM CONV. I100A AND DQA030#C/DQA031#C RAIN GAUGE.				N.di pag. _____